

# БЛАГОУСТРОЙСТВО ОБЩЕСТВЕННОЙ ТЕРРИТОРИИ

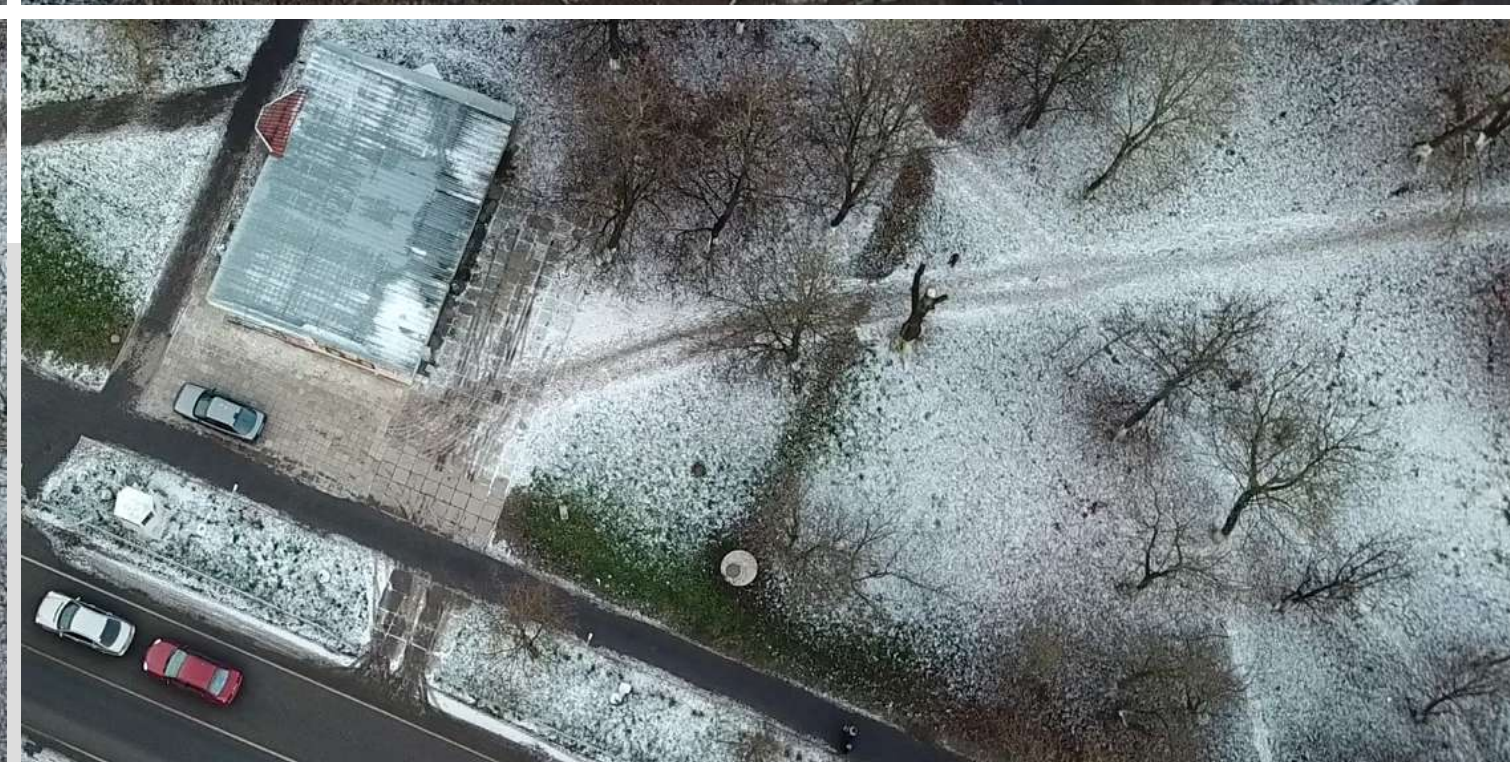


Посёлок Тельмана, парк (напротив дома 12),  
Тельмановское сельское поселение,  
Тосненский район





Посёлок Тельмана,  
парк (напротив дома 12)



СУЩЕСТВУЮЩАЯ СИТУАЦИЯ





Посёлок Тельмана,  
парк (напротив дома 12)

Площадь общественной территории 4304 м<sup>2</sup>



Условные обозначения:

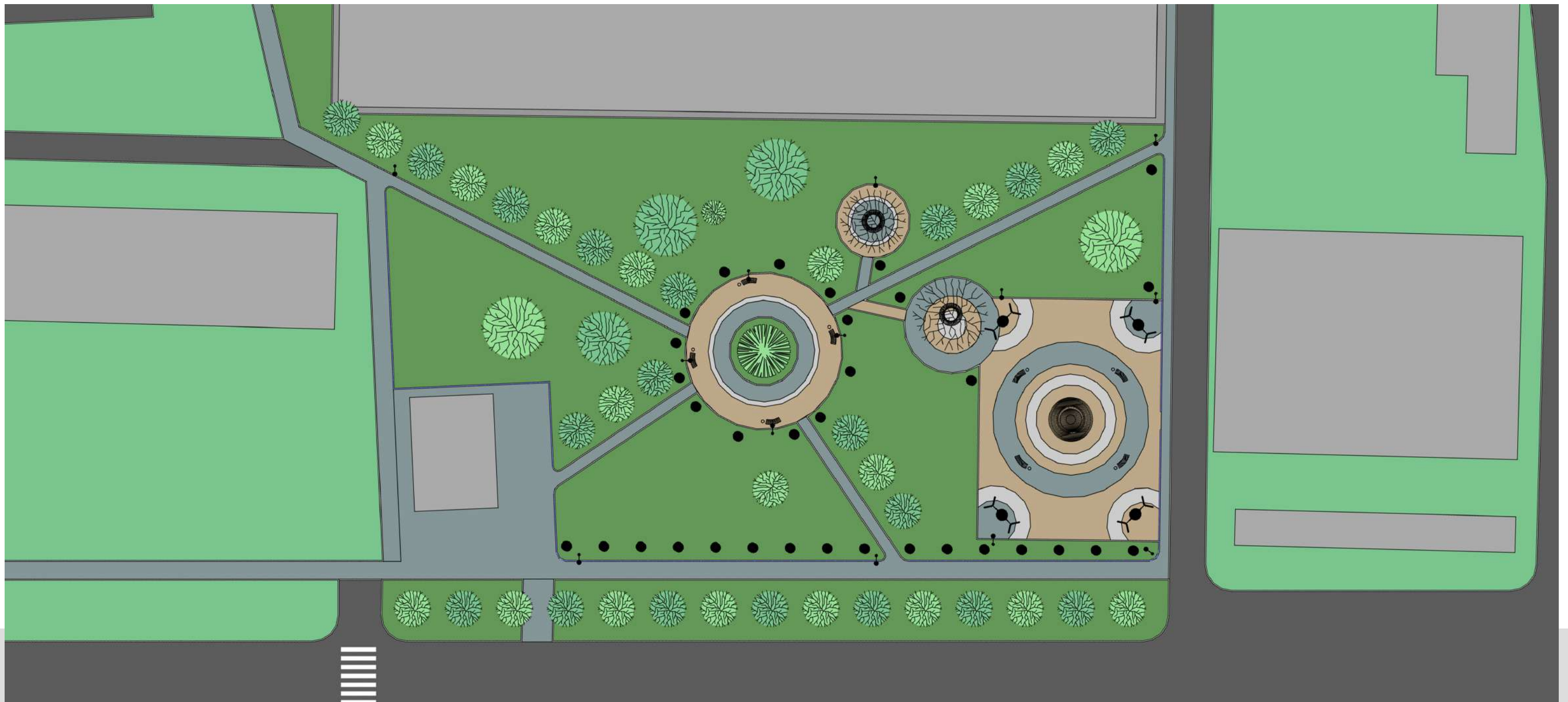
	нежилые строения
	газон
	автомобильная парковка
	кустарник
	пешеходная дорожка

Экспликация:  
 1,2,21 – пешеходная дорожка  
 3,4,10,11,12 – группа деревьев  
 5,13,20,16,9- газон  
 6,14 -ограждение  
 7,8- кустарник  
 15 – нежилое капитальное строение  
 17 – люк подземных коммуникаций  
 18 – детская площадка  
 19,22,25,26,36 – урна  
 23,28,29,31,32,34,35 – мебель для игровых площадок  
 24,27,33 – скамейка  
 30-фонтан

СУЩЕСТВУЮЩАЯ СИТУАЦИЯ. СХЕМА РАСПОЛОЖЕНИЯ ОБЪЕКТОВ



Посёлок Тельмана,  
парк (напротив дома 12)



— Ограждение

● Проектируемый кустарник

— Проектируемый тротуар  
с плиточным покрытием

— Проектируемые опоры освещения

— Проектируемый газон

ПРОЕКТ БЛАГОУСТРОЙСТВА. ПЛАН-СХЕМА



ВЕДОМОСТЬ  
ЭЛЕМЕНТОВ БЛАГОУСТРОЙСТВА

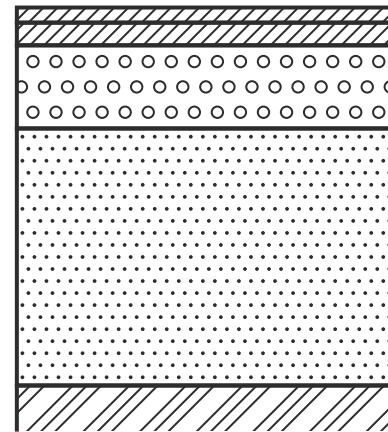
№ поз.	Наименование	Количество	Примечание
1.	Пешеходная дорожка	630 м <sup>2</sup>	Брусчатка
2.	Площадка с фонтаном	550 м <sup>2</sup>	Брусчатка
3.	Освещение	13 шт.	Опора+светильник
4.	Газон	1750 м <sup>2</sup>	Общий уход
5.	Деревья	37 шт.	Общий уход
6.	Деревья	10 шт.	Высадка
7.	Кустарник	32 шт.	Высадка

ВЕДОМОСТЬ МАЛЫХ АРХИТЕКТУРНЫХ ФОРМ  
И ПЕРЕНОСНЫХ ЭЛЕМЕНТОВ

№ поз.	Наименование	Количество	Примечание
1.	Скамья	12 шт.	
2.	Урна	12 шт.	
3.	Оборудование для площадки	4 шт.	
4.	Ограждение	185 п. м	



Тип I.  
КОНСТРУКЦИЯ  
ДОРОЖНОЙ ОДЕЖДЫ



Мелкозернистый  
асфальтобетон плотный тип Б  
марки I-II ГОСТ 9128-2013,  
h=0,04 м

Крупнозернистый  
асфальтобетон пористый  
марки I-II ГОСТ 9128-2013,  
h=0,06 м

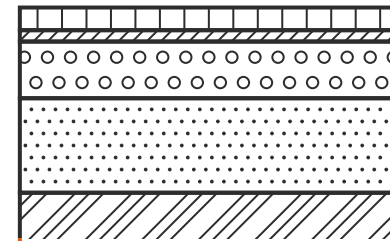
Щебень гранитный марки  
1000-1200 фр. 40-70 мм с  
расклиновкой ГОСТ 8267-93,  
h=0,22 м

Песок средний строительный  
ГОСТ 8736-2014,  
h=0,68 м

Слой геотекстиля  
(типа «Дорнит» плотностью  
200 г/м<sup>2</sup>)

Уплотненный грунт

Тип II.  
КОНСТРУКЦИЯ  
ТРОТУАРА



Мощение тротуарной плиткой  
типа Farbstein (кирпич 200x100  
x60), h=0,06 м

Цементно-песчаная смесь  
марки 400, h=0,03 м

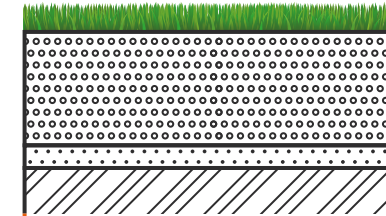
Щебень гранитный марки  
1000-1200 фр. 20-40 мм с  
расклиновкой ГОСТ 8267-93,  
h=0,15 м

Песок средний строительный  
ГОСТ 8736-2014, h=0,25 м

Слой геотекстиля  
(типа «Дорнит» плотностью  
200 г/м<sup>2</sup>)

Уплотненный грунт

Тип III.  
КОНСТРУКЦИЯ  
ГАЗОНА



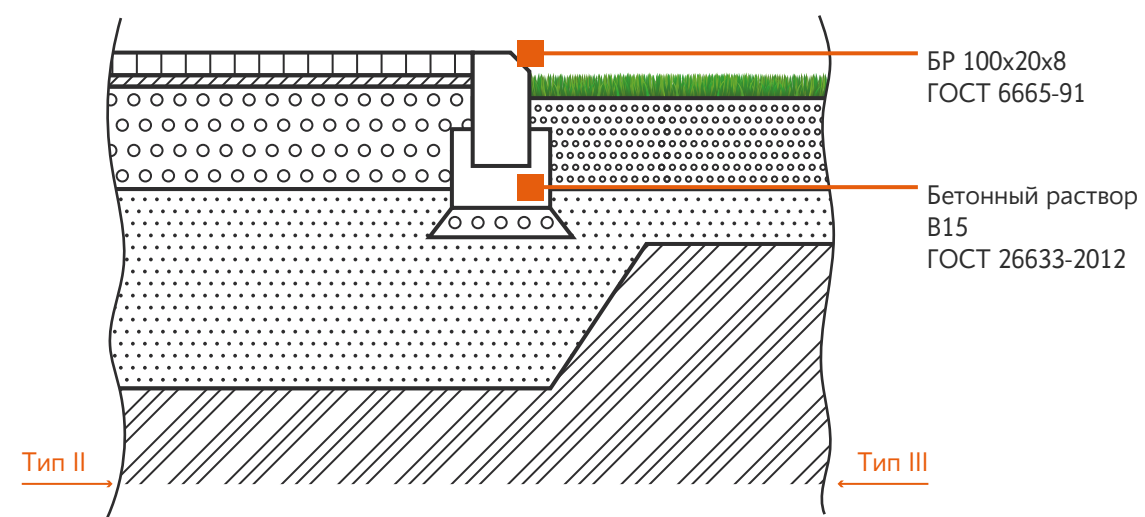
Газон: грунт плодородный  
ГОСТ P53381-2009, семена  
ГОСТ 52325-2005, h=0,15 м

Песок мелкий ГОСТ 8736-2014,  
h=0,03 м

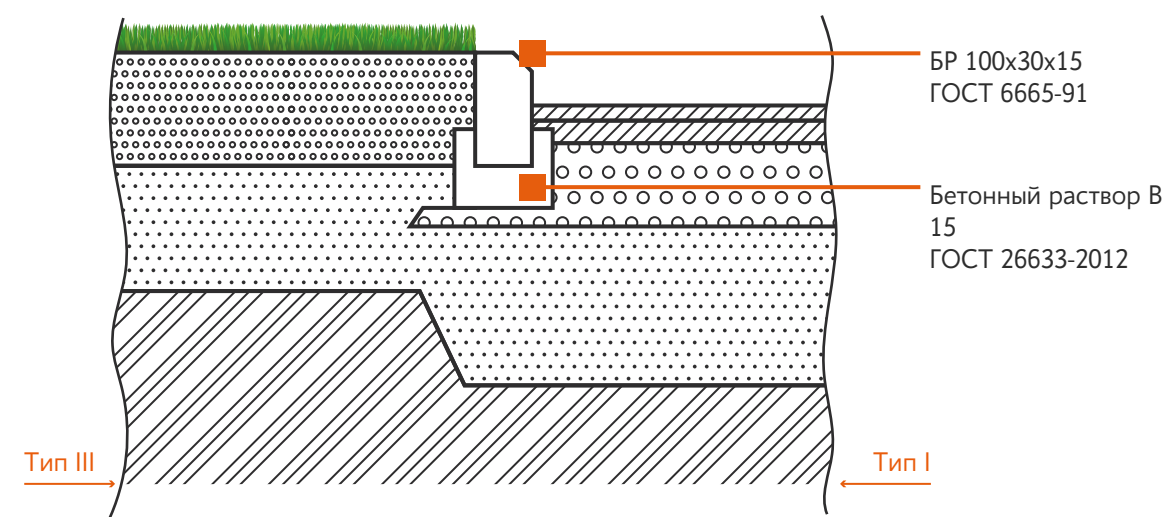
Местный грунт

КОНСТРУКТИВНАЯ ЧАСТЬ. ВИДЫ ПОКРЫТИЙ

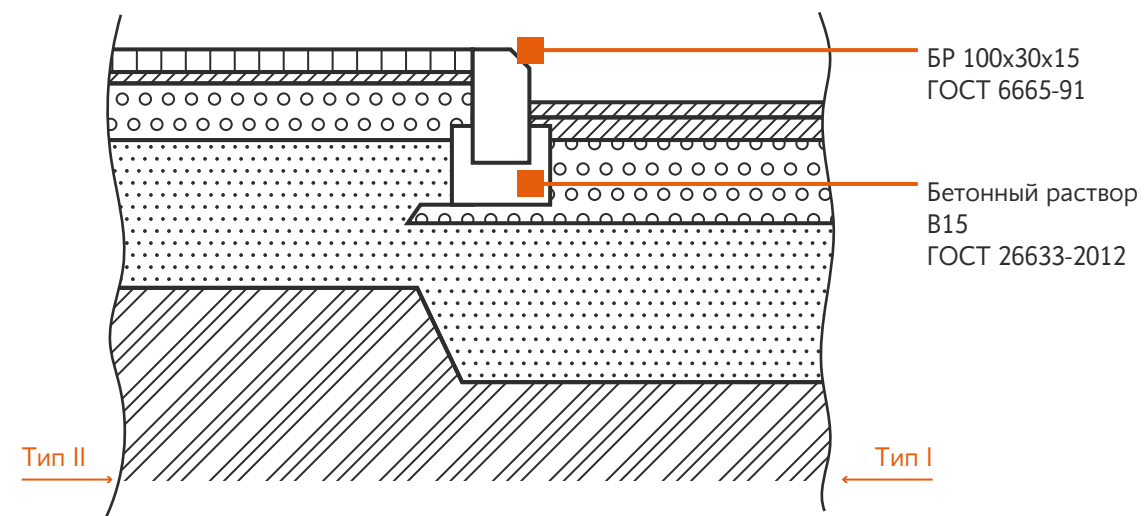
УЗЕЛ СОПРЯЖЕНИЯ 1



УЗЕЛ СОПРЯЖЕНИЯ 3



УЗЕЛ СОПРЯЖЕНИЯ 2



КОНСТРУКТИВНАЯ ЧАСТЬ. УЗЛЫ СОПРЯЖЕНИЯ ПОКРЫТИЙ











ПРОЕКТ БЛАГОУСТРОЙСТВА. ВИЗУАЛИЗАЦИЯ



